

Reisezugwagenset • Passenger coach set
Wagon de voyageurs • Osobní vůz
Wagon osobowy REGIERUNGSZUG

410



IV
NEM

TILLIG **T** **BAHN**

Art.-Nr. / Item no. / Réf. / Art.-č. / Nr art. 01086

(DE) Salonwagenzug, DR, Ep. IV

Maschinenwagen und Autotransportwagen

(GB) Pullman train, DR, Ep. IV

Machine car and car transport wagon

(FR) Voiture-salon, DR, Ep. IV

Wagon de machine et wagon de transport de voitures

(CZ) Souprava se salonním vozem, DR, Ep. IV

Vůz pro přepravu strojů a automobilů

(PL) Pociąg z wagonami salonnymi, DR, Ep. IV

Wagon maszynowy i wagon do transportu samochodów



© TILLIG

DAS MODELL • THE MODEL • LE MODÈLE • MODEL

(DE) Die Modelle geben die Wagen aus der Gruppe der Salonwagen der Staatsführung der DDR in vorbildentsprechender Farbgebung und Beschriftung wieder.

Für sehr versierte Modellbauer liegen dem Modell Staatswappen und DR Kennzeichnung als Metallteile bei. Damit können die aufgedruckten Staatswappen und DR Signets überklebt werden. Die Anbringung erfordert wegen der exakten Ausrichtung sehr viel Geschick, weswegen dies nur dem erfahrenen Modellbauer empfohlen wird.

Zum Aufkleben sollte ein stark verdünnter farbloser Lack benutzt werden, da dessen Reste nicht so stark wie Sekundenleim zu sehen sind.

(GB) The models reflect the cars from the Pullman group of the government of the GDR with colours and lettering that are true to the original. For very experienced modellers, the model comes with the national coat of arms and DR marking as metal parts. In this way it is possible to stick them over the national coats of arms and DR signets that have been printed onto the car. The installation requires a lot of skill because of the exact alignment involved, which is why we only recommend this for experienced modellers.

A strongly diluted colourless lacquer should be used for the bonding due to the fact the leftover glue is not as easy to see as superglue.

(FR) Les maquettes représentent les voitures du groupe des voitures-salons de la direction gouvernementale de la RDA.

Pour les modélistes très expérimentés, le modèle est livré avec les armoiries nationales et le marquage DR comme pièces métalliques. Elles peuvent être collées sur les emblèmes nationaux imprimés et les signatures DR. En raison de l'orientation précise, la pose requiert une grande habileté ; c'est pourquoi ces pièces sont recommandées uniquement pour les modélistes expérimentés.

Un vernis incolore très dilué est préférable pour le collage, car ses résidus ne sont pas aussi visibles que la colle forte.

(CZ) Modely představují vozy ze skupiny salonních vozů vlády NDR s autentickým barevným provedením a popisy.

Pro velmi zkušené modeláře jsou k modelu přiloženy státní znak a označení DR v kovovém provedení. Těmi lze přelepit natištěný státní znak a označení DR. Připevnění vyžaduje z důvodu přesného zarovnání velkou šikovnost, proto se doporučuje pouze zkušenému modeláři. K nalepení je třeba použít silně naředěný bezbarvý lak, protože jeho zbytky nejsou tak viditelné, jako u sekundového lepidla.

(PL) Modele to wagony z grupy wagonów salonowych rządu NRD z odpowiadającymi wzorcowi kolorystyką i opisami.

Dla bardzo doświadczonych modelarzy załączono do modelu godło państwowe oraz oznakowanie DR jako części metalowe. Można nimi zakleić nadrukowane godło państwowe i znaki DR. Naklejenie z powodu dokładnego ustawienia wymaga bardzo dużych zdolności manualnych, dlatego zalecamy to tylko doświadczonym modelarzom.

Do naklejenia zalecamy użycie silnie rozcieńczonego lakieru bezbarwnego, ponieważ jego resztki nie są tak widoczne jak pozostałości kleju błyskawicznego.

INNENBELEUCHTUNG • INTERIOR LIGHTING • ÉCLAIRAGE INTERIEUR • VNITŘNÍ OSVĚTLENÍ
OŚWIETLENIE WEWNĘTRZNE

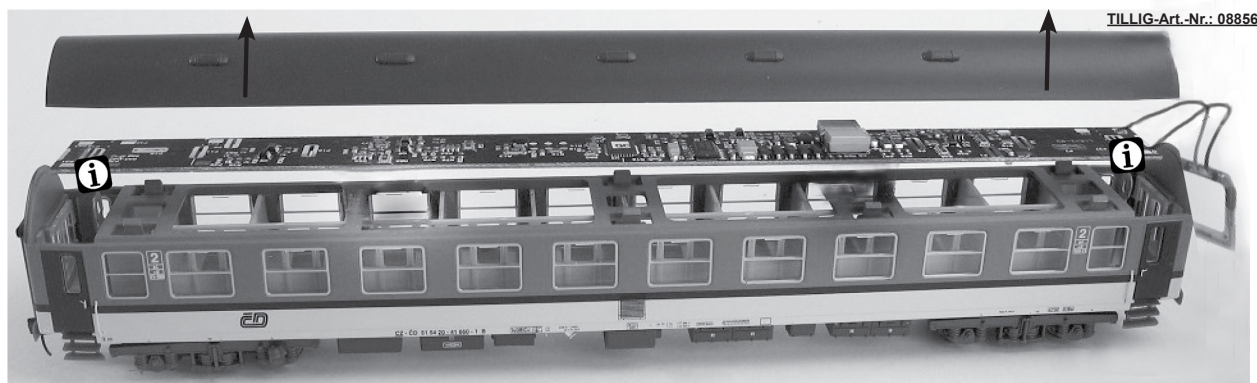
(i) **(DE)** Anschlusskontakt **(GB)** Terminal contact **(FR)** Contact de raccordement **(CZ)** Připojovací kontakt **(PL)** Blaszka kontaktowa



(DE) Innenbeleuchtung **(GB)** Interior lighting **(FR)** L'éclairage intérieur **(CZ)** Vnitřní osvětlení **(PL)** Oświetlenie wewnętrzne
TILLIG-Art.-Nr.: 08917



(DE) Zugschlussbeleuchtung optional **(GB)** Tail lighting optional **(FR)** Éclairage arrière en option **(CZ)** Zadní osvětlení volitelné
(PL) Oświetlenie tylné opcjonalne **TILLIG-Art.-Nr.: 08856**



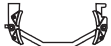

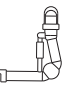


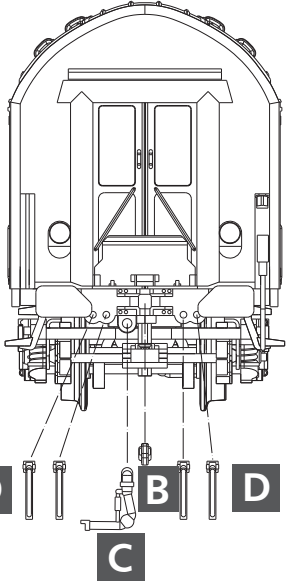
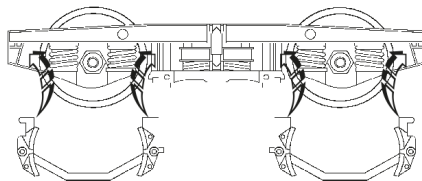
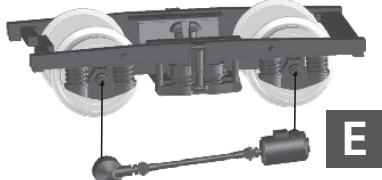
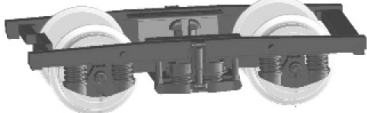
(DE) Zur weiteren Detaillierung des Modells liegen einige Teile zur Selbstmontage bei. Zum Anbau an der Pufferbohle. Bitte beachten Sie hierbei, dass der Anbau bei einem Anlageneinsatz Einschränkungen in der Funktion des Modells (Modellkupplung und Radienfahrten) zur Folge haben kann. Daher sollten die Teile nur an den ohne Kupplung ausgestatteten Schlusswagen und für das Aufstellen des Modells in der Vitrine benutzt werden. Die Zurüstteile sollten mit einem Tropfen Sekundenkleber fixiert werden.

(GB) Enclosed are some parts that you can assemble yourself to further enhance the model. For connection to the buffer beam. Please note that the installation here can lead to restrictions in the function of the model (model coupling and radii travel) during an installation. Therefore, the parts should only be used on the trailer without the coupling and for the installation of the model in the showcase. Accessories should be affixed with a drop of superglue.

(FR) Pour apporter d'autres détails au modèle, quelques pièces à monter soi-même sont jointes. Pour le montage sur la traverse d'attelage. Ce faisant, veuillez noter que le montage sur des installations est susceptible de limiter le fonctionnement de la maquette (attelage et courses radiales). Par conséquent, les pièces doivent être utilisées uniquement sur la voiture de queue équipée sans attelage et pour l'exposition de la maquette dans une vitrine. Il est conseillé de fixer les accessoires avec une goutte de colle rapide.

(CZ) Pro detailnější vybavení modelu jsou přiloženy některé další díly určené k vlastní montáži. Pro nastavbu na nárazník. Vezměte prosím na vědomí, že při provozu na modelovém kolejišti může nastavba vést k omezením funkce modelu (spojení modelu a průjezd poloměry). Díly by proto měly být použity pouze na posledním voze bez spřáhla a pro vystavení modelu ve vitrině. Jednotlivé díly příslušenství by měly být připevněny kapkou sekundového lepidla.

(PL) Możliwość wzbogacenia modelu w kolejne detale dają załączone akcesoria do montażu we własnym zakresie. Do montażu na buforze. Należy przy tym uwzględnić, że montaż w trakcie użytkowania urządzenia może skutkować ograniczeniem działania modelu (sprzęg modelu i jazdy promieniowe). Dlatego części należy używać tylko do końcowego wagonu bez sprzęgu i do wystawienia modelu w witrynie. Wyposażenie dodatkowe należy umocować za pomocą kropli kleju błyskawicznego.

<p>A (DE) Bremsbacken (GB) Brake shoes (FR) Segment de frein (CZ) Brzdové čelisti (PL) Szczęki hamulcowe</p> 	<p>B (DE) Kupplungshaken (GB) Clutch hook (FR) Crochet d'attelage (CZ) Spojkový hák (PL) Hak sprzęgu</p> 	<p>C (DE) Heizschlauch (GB) Heating hose (FR) Tuyau chauffant (CZ) Topná hadice (PL) Wąż grzewczy</p> 
<p>D (DE) Bremsschläuche (GB) Brake hoses (FR) Tuyaux de frein (CZ) Vzduchové hadice (PL) Wężę gumowe sprzęgu hamulcowego</p> 	<p>E (DE) Kardanlichtmaschine (GB) Cardan alternator (FR) Générateur cardan (CZ) Kardanový alternátor (PL) Prądnica kardanowa</p> 	
<p><u>(DE) Bremsbacken</u> <u>(GB) Brake shoes</u> <u>(FR) Segment de frein</u> <u>(CZ) Brzdové čelisti</u> <u>(PL) Szczęki hamulcowe</u></p>  <p>A Görlitz V A</p>	<p><u>(DE) Drehgestell vollst. + Kardanlichtmaschine 290938</u> <u>(GB) Bogie complete + Cardan alternator 290938</u> <u>(FR) Bogie complète + Générateur cardan 290938</u> <u>(CZ) Otočný podvozek, kompletní + Kardanový alternátor 290938</u> <u>(PL) Wózek kompletny + Prądnica kardanow 290938</u></p>  <p>E</p>	
		<p><u>(DE) Drehgestell vollst. ohne Kardanlichtmaschine 290581</u> <u>(GB) Bogie complete without Cardan alternator 290581</u> <u>(FR) Bogie complète sans Générateur cardan 290581</u> <u>(CZ) Otočný podvozek bez komple. Kardanový alternátor 290581</u> <u>(PL) Wózek kompletny bez Prądnica kardanow 290581</u></p> 

ÄTZTEILE • ETCHING PARTS • PIÈCE GRAVÉE • LEPTANÝ DÍL • CZĘŚĆ TRAWIONA

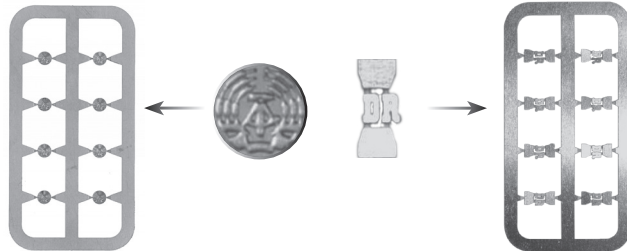
(DE) Die Regierungszugwappen bzw. die DR-Eigentumsmerkmale werden aufgedruckt, liegen aber auch als Ätzteile den Wagen bei.

(GB) The government train coat of arms or the DR identification code are printed on to it, but are also supplied with the carriage as etched parts.

(FR) Les armoiries du gouvernement et les caractéristiques de la propriété DR sont imprimées sur les voitures, mais sont également incluses comme pièces gravées.

(CZ) Znaky vládního vlaku, resp. vlastnická označení DR jsou natištěny, ale jsou přiloženy také jako leptané dovybavovací díly.

(PL) Godło państwowe i oznaczenia własności DR są nadrukowane, załączono je jednak również jako części trawione.



(DE) nur bei Wagen 1
(GB) only coach 1
(FR) seulement le wagon 1
(CZ) pouze vůz 1
(PL) tylko wagon 1

ERSATZTEILLISTE • SPARE PARTS LIST • LISTE DES PIÈCES DE RECHANGE • SEZNAM NÁHRADNÍCH DÍLŮ • CZĘŚCI ZAMIENNE

	(DE) Bezeichnung	(GB) Description	(FR) Description	(CZ) Popis	(PL) Nazwa	Art.-Nr./Item no./ Réf./Art.-č./Nr art.
1	Zurüstteile	Accessory parts	Pièces d'équipement	Příslušenství	Części dodatkowe	240766
2	Radsatz 7,5 mm	Wheel set 7,5 mm	Essieux montés 7,5 mm	Sada kol 7,5 mm	Zestaw kołowy 7,5 mm	210700
3.1	Achslagerbrücke	Axle bearing bridge	Pont de roulement d'essieu	Most ložiska nápravy	Most łożyskowy osi	295930
3.2	Kardanlichtmaschine	Cardan alternator	Générateur cardan	Kardanový alternátor	Prądnica kardanowa	301567
4	Puffer, links	Buffer, left	Tampon, gauche	Nárazník, levý	Zderzak, lewo	303148
5	Puffer, rechts	Buffer, right	Tampon, droite	Nárazník, pravý	Zderzak, prawo	303147
6	Kupplungshaken	Clutch hook	Crochet d'attelage	Spojkový hák	Hak sprzęgu	330049
7	Kupplungskopf	Coupling head	Tête d'attelage	Hlava spojky	Główka sprzęgu	300672
8	Heizungsstecker	Heating plug	Fiche de chauffage	Zásuvka topení	Wtyczka ogrzewania	301566

TILLIG Modellbahnen GmbH

Promenade 1, 01855 Sebnitz

Tel.: +49 (0)35971 / 903-45 • Fax: +49 (0)35971 / 903-19

(DE) Hotline Kundendienst • (GB) Hotline customer service • (FR) Services à la clientèle Hotline • (CZ) Hotline Zákaznické služby
(PL) Biuro Obsługi Klienta: www.tillig.com/Service_Hotline.html

(DE) **Technische Änderungen vorbehalten!** Bei Reklamationen wenden Sie sich bitte an Ihren Fachhändler.

(GB) **Subject to technical changes!** Please contact your dealer if you have any complaints.

(FR) **Sous réserve de modifications techniques!** Pour toute réclamation, adressez-vous à votre revendeur.

(CZ) **Technické změny vyhrazeny!** Při reklamaci se obraťte na svého obchodníka.

(PL) **Zastrzega się możliwość zmian technicznych!** W przypadku reklamacji prosimy zgłaszać się do specjalistycznego sprzedawcy.



(DE) Nicht für Kinder unter 14 Jahren geeignet! Es sei denn, sie werden von einem Erwachsenen beaufsichtigt.

Hinweis für Eltern: Transformatoren und Netzgeräte für Spielzeuge sind nicht dazu geeignet, als Spielzeuge benutzt zu werden. Die Benutzung dieser Produkte muss unter ständiger Überwachung der Eltern erfolgen.

(GB) Not suitable for children under the age of 14! Unless they are being supervised by an adult.

Notice for parents: Transformers and power supply units for toys are not suitable for use as toys. The use of these tools must take place under constant parental supervision.

(FR) Ne convient pas aux enfants de moins de 14 ans! Sauf s'ils sont sous la surveillance d'un adulte!

Recommandation aux parents: les transformateurs et les blocs d'alimentation pour jouets ne sont pas conçus pour être utilisés comme des jouets. L'utilisation de ces produits doit se faire sous la surveillance constante des parents.

(CZ) Nevhodné pro děti do 14 let, pokud nejsou pod dohledem dospělé osoby!

Poznámka pro rodiče: Transformátory a napájecí zdroje pro hračky nejsou určeny k použití jako hračky. Použití těchto přípravků může být pouze pod neustálým dohledem rodičů.

(PL) Nieodpowiednie dla dzieci poniżej 14 roku życia! Chyba że będą one pod nadzorem osoby dorosłej.

Informacja dla rodziców: Transformatory oraz zasilacze do zabawek nie nadają się do używania jako zabawki. Użytkowanie tych produktów musi odbywać się pod stałym nadzorem rodziców.

(DE) **Bitte beachten Sie:** Für dieses TILLIG-Produkt gilt der gesetzliche Gewährleistungsanspruch von 24 Monaten ab Kaufdatum. Dieser Gewährleistungsanspruch erlischt, wenn kundenseitige Eingriffe, Veränderungen, Umbauten usw. an dem Produkt erfolgen/vorgenommen werden. Bei Fahrzeugen mit eingebauter Schnittstelle, können Gewährleistungsansprüche nur geltend gemacht werden, wenn das betreffende Fahrzeug im Lieferzustand (ohne eingebautem Digitaldecoder, mit eingestecktem Entstörersatz) an den Fachhändler zurück gegeben wird.

(GB) **Please note:** This TILLIG product is subject to the statutory warranty entitlement of 24 months from the date of purchase. This warranty claim expires if the product is interfered with, modified or converted after the point of time of the customer acquiring ownership. Where vehicles have an integrated interface, claims for warranty can only be asserted if the vehicle concerned is returned in an as-delivered state (without built-in digital decoder, with plugged-in interference suppression kit).

(FR) **Attention:** Pour ce produit TILLIG, le droit de garantie légal de 24 mois à partir de la date d'achat s'applique. Ce droit de garantie s'éteint si le client procède/a procédé à des interventions, des modifications, des transformations, etc. sur le produit. Pour les véhicules à interface intégrée, les droits de garantie ne peuvent être acceptés que si le véhicule correspondant est restitué au revendeur dans l'état de livraison (sans décodeur numérique intégré, avec l'antiparasite installé).

(CZ) **Upozornění:** Pro tento výrobek TILLIG platí zákonný záruční nárok 24 měsíců od data koupě. Tento záruční nárok zaniká, pokud byly ze strany zákazníka na výrobku provedeny zásahy, změny, přestavby atd. U vozidel se zabudovaným rozhraním mohou být záruky uplatněny jen tehdy, když bude předmětné vozidlo vráceno do odborné prodejny v původním stavu (bez zabudovaného digitálního dekodéru, se zasunutou odrušovací sadou).

(PL) **Należy mieć na względzie, że:** dla niniejszego produktu TILLIG obowiązuje ustawowe roszczenie gwarancyjne, wynoszące 24 miesiące od daty zakupu. Roszczenie gwarancyjne wygasa w sytuacji, gdy przeprowadzone zostaną w produkcie zmiany lub klient dokona przebudowy produktu na własną rękę. W pojazdach z zabudowanym interfejsem, roszczenia gwarancyjne mogą być podnoszone jedynie, gdy dany pojazd przekazany zostanie przedstawicielowi handlowemu w stanie, jaki obowiązywał w momencie dostawy (bez zabudowanego dekodera cyfrowego, z osadzonym zestawem odfekcyjnym).